



Mini-Lyra

Compact Monobloc

Opérateur hydraulique encastré haute fiabilité pour **Portail Battant** à usage habitat résidentiel



Le compact **Mini-Lyra Monobloc** est destiné à l'automatisation de portails habitat neuf ou en rénovation. Cet opérateur de petite taille, économique, esthétique et polyvalent est l'automatisme idéal pour les portails aluminium grâce à son encombrement au sol très réduit.

Son nouveau système de déverrouillage accessible des deux côtés du portail lui permet d'être indifféremment installé à gauche ou à droite.

Crawford SEA

pour bien rentrer chez soi



Conformité CE

- Angle d'ouverture : 110°.
- Poids maxi par vantail : 200 kg sur caisson auto-portant.
- Longueur maxi par vantail : 1,80 m.
- Version unique : AC blocage dans les 2 sens et déverrouillage des 2 côtés avec clé personnalisée SEA.
- Ralentissement électronique en ouverture et en fermeture.
- Butées intégrées à l'ouverture et à la fermeture sur caisson auto-portant.
- Pour une plus grande longévité : tous les matériaux utilisés sont traités d'usine pour résister à la corrosion des différents agents atmosphériques.

Système de sécurité active SEA



Un système de vis de "by-pass", de très haute sensibilité assure un réglage d'une précision quasi-absolue. Ainsi, ce système couplé à une détection d'obstacle garantit la meilleure sécurité des biens et des personnes et permet la réalisation d'installations en conformité avec la norme européenne.



Crawford SEA
Portes de garage • Portails • Automatismes



Mini-Lyra

Compact Monobloc

- **Compact, discret et efficace**

L'opérateur Mini-Lyra Monobloc est composé d'un vérin et d'une centrale hydraulique contenus dans un caisson auto-portant métallique galvanisé étudié pour l'encastrement. La centrale hydraulique est constituée d'un moteur électrique, d'une pompe et d'un distributeur.

- **Sûr et fiable**

Le meilleur de la technologie hydraulique de la gamme Lyra est mis au service de cet opérateur de nouvelle génération. Conçu pour la motorisation de portails légers, aluminium ou autres.

- **Un blocage efficace**

La version double blocage en ouverture et en fermeture et son système de déverrouillage des deux côtés du portail assurent un confort et une sécurité d'utilisation optimale.

CARACTERISTIQUES TECHNIQUES

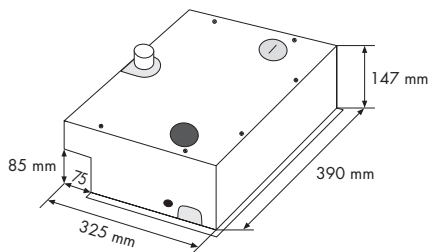
Tension d'alimentation	230 Vac ± 5 %
Puissance absorbée	170 W
Courant absorbé	0,95 A maximum
Débit pompe	0,5 litre/minute
Vitesse de rotation du moteur	1 400 tours/minute
Pression maximum de travail	25 Bars
Température de fonctionnement	- 30° C + 80° C
Protection thermique	95° C
Angle d'ouverture	110°

ARMOIRE DE COMMANDE GATE 2 (réf. 230 01 125)

Tension d'alimentation	230 Vac ± 5 %
Alimentation accessoires	24 Vdc 800 mA maximum
Réglage des temps	Travail - Pause - Retard en ouverture et en fermeture
Logiques de fonctionnement	Automatique, semi-automatique et homme mort
Ralentissement	Ouverture et fermeture
Ouverture piétonne	Commande d'un vantail
Récepteur radio	Intégré
Inversion sur obstacle	Couplé à un détecteur électronique d'obstacle



Compact Mini-Lyra auto-portant

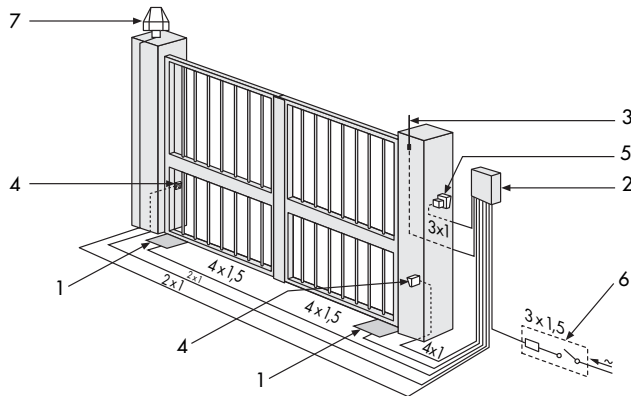


- **Informations techniques**

- Poids (avec huile) 10,2 Kg
- Quantité d'huile 1,5 Litre
- Vitesse 0,14 Rad/seconde
- Poids maximum du portail 300 Kg
- Force de traction poussée 0 à 35 daN
- Temps d'ouverture (90°) 11 secondes
- Indice de protection IP55
- Conformité CE

- **Proposition d'implantation**

- 1) Opérateur Mini-Lyra AC et caisson
- 2) Armoire de commande Gate 2 et récepteur
- 3) Antenne accordée
- 4) Jeu de photocellules Ghost 40 en applique
- 5) Contacteur à clé SEA 2 positions
- 6) Interrupteur différentiel
- 7) Mini lampe clignotante 230 V



Votre automaticien conseil Crawford SEA, un professionnel à votre service.



Parc d'Activités Roosevelt - 17, rue Jacques Tati
BP 3 - 69511 Vaulx-en-Velin Cedex

Tél. 04 72 81 42 42 - Fax 04 72 81 42 52

www.crawfordsea.fr - crawfordsea@crawfordsea.fr